

Savillex——小瓶清洗系统 Vial Cleaning System

小瓶清洗系统是清洗实验室器皿最安全、最有效的方法。该清洗系统由高纯PFA材质制成，专为热浸泡清洗设计，与传统玻璃烧杯相比，更结实耐用。该小瓶清洗系统为全密闭系统，可以消除空气引入的污染，同时避免酸挥发引起的环境污染。可拆卸的倒酸口，可安全倒出酸液，便于取出实验器皿。

设计特点

小瓶清洗系统搭配实验室电热板使用，可清洗各种实验室器皿。清洗液可用皂液或无机酸。所有接触酸的部件均由高纯PFA制成。将待清洗的器皿和清洗液放入容量为4L的系统中，盖上容器盖，并用密封圈拧紧密封。附带一个硅橡胶垫片，用于密封时使清洗系统保持在原位。清洗系统的盖子上带有放气阀，内置PTFE过滤膜，避免加热时系统内产生高压。该系统可保持亚沸状态连续加热数天，不引起酸的挥发损失。这样可避免实验人员监控，节省人力成本，同时节省酸的消耗，不引入环境污染。

与玻璃烧杯相比，该小瓶清洗系统不易碎，保证人员的安全，更结实耐用。可拆卸的倒酸口，可安全倒出酸液，便于取出实验器皿。

小瓶清洗系统可耐受所有的无机酸，可在稀释酸的沸点或近沸点使用。



Vial Cleaning System



系统组件

小瓶清洗系统由以下部件组成：

- 清洗罐
- 清洗罐盖子
- 1/2" 螺盖
- 1/4" 放气孔螺纽
- 密封圈
- 倒酸口配件
- 硅橡胶垫片

最高工作温度

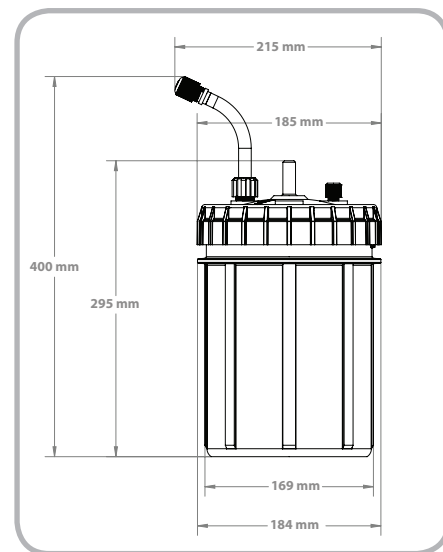
小瓶清洗系统的加热温度不能高于230 。
超过此温度，将对清洗系统带来不可逆的损坏。

规格

描述	尺寸
清洗系统直径，带盖	185 mm (7.28 in)
清洗系统直径，带倒酸配件	215 mm (8.46 in)
清洗系统高度，带盖	295 mm (11.61 in)
清洗系统高度，带倒酸配件	400 mm (15.75 in)
注满容积	4,500 mL (1.2 gal)
重量，带倒酸配件	2,100 g (4.63 lbs)

订货信息

描述	Part #
Vial Cleaning System	550-01



安全注意事项

小瓶清洗系统非耐压容器，在加热时须保证放气孔不密闭。
必须在通风橱内加热。
小瓶清洗系统不能干烧，否则高温会引起不可逆的损坏。